



Montageanleitung

Façades coupe-feu «System TI» EI 30-RF 1

VKF Nr. 32'977 / VKF Nr. 32'993

Version Mars 2024

WW Brandschutzfronten GmbH
Talgasse 7
5503 Schafisheim

info@brandschutzfronten.ch
Tel: +41 62 891 85 03
www.brandschutzfronten.ch

1. Instructions d'installation

1.1 Livraison et contenu de la livraison

Les portes sont livrées avec une frise sur quatre côtés et des chants sur deux côtés. Les fraisages et les perçages pour les paumelles sont réalisés. Les gonds, les gâches et les battes sont marqués sur place et montés par le client. Les joints en mousse sont fournis sous forme de rouleaux. Les ferrures sont livrées séparément. Les articles sont livrés à l'état brut de la machine.

Le matériel de montage n'est pas compris dans la livraison et doit être commandé séparément.

1.2 Instructions d'installation

L'installation dans les structures porteuses normalisées EI 60 s'effectue à l'aide de vis directes sans cheville. On utilise comme support des rails en acier ou des rails en norite. Le joint est ensuite rebouché avec le cordon de joint. Toutes les vis doivent être serrées à l'aide d'une clé dynamométrique. Les vis doivent être serrées à fond et ne doivent pas tourner. La procédure de montage est la suivante :

1. fixation des plaques de base des bandes
2. visser éventuellement les cornières au plafond
3. établir des raccords d'angle pour le cadre
4. aligner le cadre dans l'ouverture
5. mettre en place et visser les équerres de fixation
6. rembourrer le bandeau avec de la laine de roche
7. coller des bandes de mousse
8. monter la cloison combinée et la boîte
9. monter les paumelles et les serrures sur le panneau de porte
10. accrocher et ajuster le panneau de porte
11. effectuer le contrôle de fonctionnement
12. monter la plaquette AEAI une fois par élément

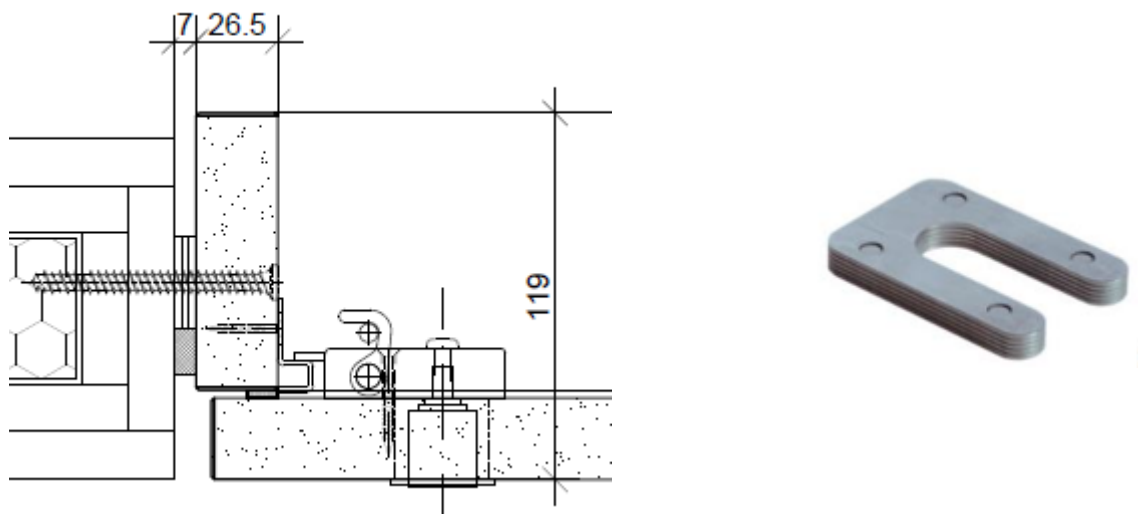
1.3 Matériel de montage

Le montage dans les murs s'effectue à l'aide de vis à tête plate de 6/70 mm, à une distance maximale de 660 mm. Sept vis sont utilisées dans les équerres en acier et six vis de 6/80mm dans la zone du socle. Les éléments sont vissés à l'aide de six vis traversantes.

Cales d'espacement/supports

Variantes:

- Cales d'espacement en Norit
- Rondelles de fixation en acier



Cordon de bourrage

Le cordon de bourrage Nullfire est homologué par l'AEAI en Suisse. Les joints de 5 à 10 mm peuvent être réalisés avec ce produit.

Variantes:

- Remplissage avec de la laine de roche
- Joint mastic acrylique, hybride ou silicone pour recouvrir la laine de roche